



## Léger, solide, fiable et certifié UE

L'EC 120 offre un temps de fonctionnement inégalable, une utilisation simple et est facilement extensible pour prendre en charge les nouveaux appareils HAENNI et les besoins des utilisateurs. Idéal pour être utilisé dans des environnements difficiles et pour un moyen simple et rapide d'afficher, de stocker et d'imprimer les charges mesurées par les pèses roues HAENNI avec une interface numérique.

<b>Application</b>	Mesure des charges par roue et par essieu, et calcul du poids total et partiel des véhicules
<b>Capacité de stockage</b>	Stockage des données juridiquement pertinentes pendant au moins 90 jours
<b>Produits soutenus</b>	WL 104, WL108, WL 400, WL 103
<b>Plage de température</b>	-10...+50 °C
<b>Précision</b>	Approbation de type de l'UE
<b>Exécution</b>	Étanchéité (cas clos, degré IP 67)
<b>Alimentation</b>	Batterie rechargeable intégrée pour un fonctionnement de 140 h. Temps de chargement : 4 h. Recharge et fonctionnement avec une batterie de voiture de 12 V ou une alimentation électrique
<b>Interface</b>	Câble, radio
<b>Affichage</b>	LCD monochrome de 320 à 240 pixels et bonne lisibilité en plein soleil
<b>Langues</b>	Toutes les langues écrites de gauche à droite peuvent être affichées et imprimées en utilisant Unicode
<b>Poids</b>	5.2 kg
<b>Impression</b>	Largeur du papier: 58 mm Taille de la police: 3 mm / 1.5 mm Vitesse d'impression : 25 mm/s

## Opération

L'unité centrale EC 120 est légère, compacte, étanche et très solide. Avec une option de connexion sans fil et une autonomie de batterie imbattable, il remplace l'ordinateur portable et l'imprimante, étant l'outil parfait pour être utilisé partout et à n'importe quel moment.

Pour la pré-sélection la lecture des résultats est très facile grâce à l'écran LCD monochrome lisible même en plein soleil. Pour un contrôle direct, l'imprimante intégrée fournit à l'impression toutes les informations utiles. Les déductions, le catalogue de véhicules et d'autres demandes spécifiques aux clients peuvent être définies à l'avance dans la configuration de l'unité. L'unité peut être adapté à la législation et aux conditions locales. La mise en page d'impression est entièrement personnalisable.

Les poids mesurés sont stockés sur la carte SD et sont sécurisés et protégés contre toute manipulation conformément aux règles d'étalonnage.

## Consommables

Désignation		No. de commande
Rouleau de papier	58mm largeur	E 15407.0

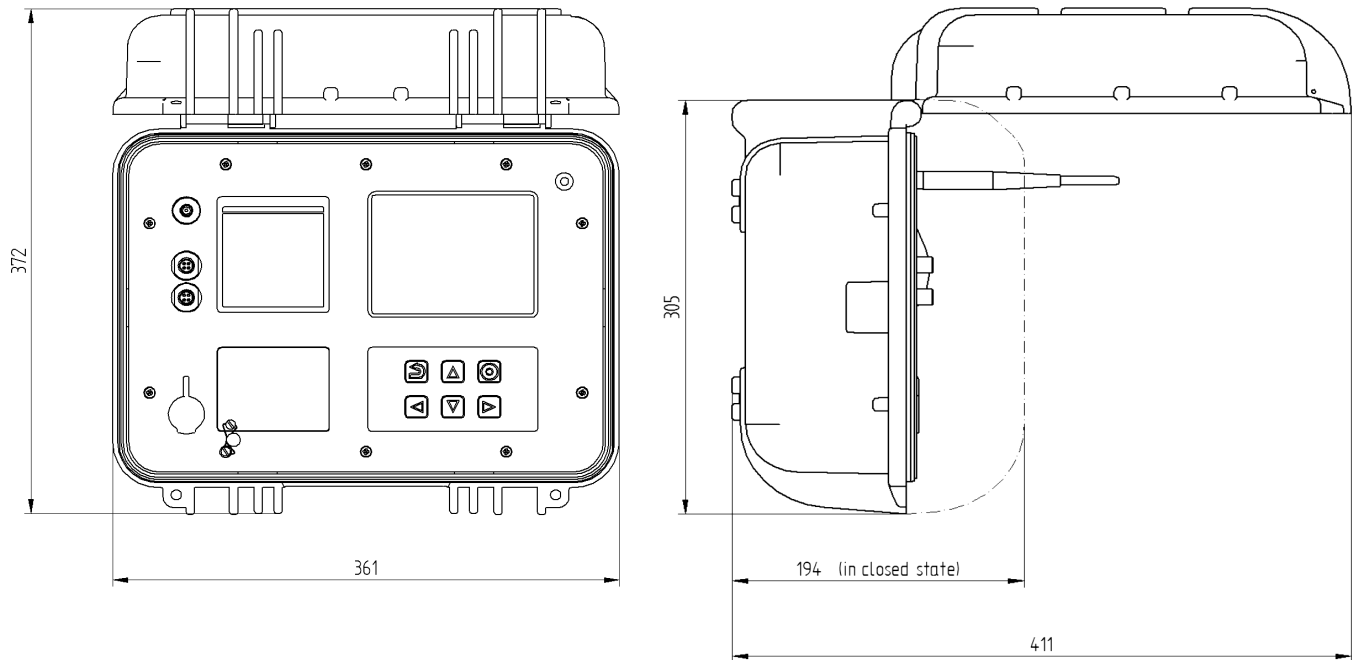
## Tableau de sélection

Exemple de commande:		EC 120 /	1 4 1 . 3 9 x / 00Y
<b>Produits soutenus</b>	Standard (WL 104, WL 108, WL 400)	<b>1 4 1 . 3 9 1</b>	
	Standard plus WL 103	<b>1 4 1 . 3 9 2</b>	



# Unité Centrale EC 120

## Dimensions



## Spécifications techniques

Paramètres		Valeur
Alimentation	Capacité	96 Wh
	Durée d'opération	140 h
	Durée de chargement	6 h
	Technologie	Batterie au lithium-ion
Interface	Communication	Radio et câble
	Alimentation pour pèse roues avec protection surintensités	15 V
Imprimeur	Largeur du papier	58 mm
	Taille de la police	3 mm / 1.5 mm
	Vitesse d'impression	25 mm/s
Affichage	Technologie	LCD monochrome (bonne lisibilité en plein soleil)
	Résolution	320 · 240 pixels
	Hauteur des caractères	8 mm
Clavier	Technologie	Membrane
	Nombre de touches	6
Plage de température	En service	-10 ... 50° C
	Stockage	-25 ... 60° C
	Chargement	0 ... 40° C
Humidité relative admissible		<98%
Type de protection (cas clos)		IP 67
Poids		5.2 kg
Dimensions	(LxLxH)	361mm x 305 mm x 194 mm

