

Báscula de carga de ruedas WL 101



La tradicional: única de su tipo en todo el mundo

Cada báscula es una pieza maestra realizada a mano. Han demostrado su calidad en todo el mundo más de 25.000 veces. La báscula mecánica sin mantenimiento proporciona una movilidad insuperable y está certificada según la OIML R76 clase 4 y la NIST H44. Es fácil de transportar gracias a su escaso peso y puede ser utilizada a todo momento sin necesidad de instalar rampas de acceso ni conexiones.

Aplicación	Medición de carga de ruedas y ejes de camiones pesados con neumáticos
Rangos	0...10 t 0...15 t 0...20 000 lb 0...30 000 lb
Temperatura de operación	-20...+60°C 0...140 °F
Precisión	OIML No. 76 clase 4 o NIST H 44, opcionalmente con boletín de calibración de HAENNI o destinado a certificaciones oficiales
Ejecución	Aleación de aluminio resistente a la corrosión y acero inoxidable, resistente al agua IP 65
Esfera	Fondo blanco, graduación negra, según normas OIML No. 76 y NIST H 44
Vidrio	Vidrio acrílico (perspex), inquebrantable
Peso	16 kg / 35 lb
Altura de la plataforma	17 mm / 0.67 in

Accesorios

Accesorios como esteras para compensar el nivel, placas para medir cargas concentradas, maletas de transporte, etc. véase el documento A8498.

Operación

Debido a su poco peso la báscula de carga de ruedas WL 101 es fácil de transportar y puede ser usada en cualquier momento sin necesidad de rampas. Para mediciones eficientes es aconsejable trabajar por lo menos con dos unidades. Las mediciones deben hacerse sobre suelos firmes y planos. Se coloca la báscula frente a la rueda a ser pesada y el vehículo se sube a la superficie activa de la báscula. La carga de la rueda é indicada directamente en el visor.

Control oficial

La báscula de carga de ruedas WL 101 responde a todas las normas de la OIML y del NIST (USA) que deben cumplirse para obtener una certificación oficial.

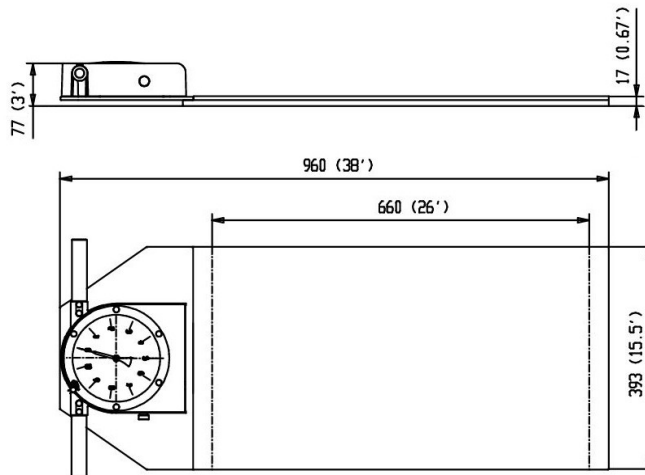
Cuadro de selección

Ejemplo de pedido:	WL 101 /	4 1 1 . 1 1 1 / 10Y / ...
Rango de temperatura y norma	- 20 ... + 60°C OIML No. 76 Cl.4 0 ... 140°F NIST H 44 Cl. 4	4 1 1 . 1 1 1 6 1 1 . 1 1 1
Rangos	0 ... 10t 0 ... 15t 0...20 000 lb 0...30 000 lb	10Y 20Y 60Y 70Y
Certificación oficial	El código del pedido se determina después del procedimiento de homologación	



Báscula de carga de ruedas WL 101

Dimensiones



Datos técnicos

Versión	OIML ¹⁾	NIST ¹⁾	
Norma	OIML No. 76 Clase 4	NIST H 44 Clase 4	
Rango	0...10 t, 0...15 t	0...20000lb	0...30000 lb
Graduación	50 kg	50 lb	100 lb
Límite de error En la primera calibración	± 25 kg (hasta 2,5 t) ± 50 kg (2,5 t...10 t) ± 75 kg (10 t...15 t)	± 50 lb (hasta 2500 lb) ± 100 lb (2500...10 000 lb) ± 150 lb (10 000...20 000 lb)	± 100 lb (hasta 5000 lb) ± 200 lb (5000...20 000 lb) ± 300 lb (20000...30 000 lb)
	en servicio ± 50 kg (hasta 2,5 t) ± 100 kg (2,5 t...10 t) ± 150 kg (10 t...15 t)	± 100 lb (hasta 2500 lb) ± 200 lb (2500...10 000 lb) ± 300 lb (10 000...20 000 lb)	± 200 lb (hasta 5000 lb) ± 400 lb (5000...20 000 lb) ± 600 lb (20 000...30 000 lb)
Límite de carga	0...10 t: 12,5 t 0...15 t: 16 t	22 000 lb	33 000 lb
Carga admisible por unidad de superficie	0...10 t: 12 kg/cm ² 0...15 t: 15 kg/cm ²	170 lb/in ²	210 lb/in ²
Límite de carga por unidad de superficie	0...10 t: 24 kg/cm ² 0...15 t: 30 kg/cm ²	340 lb/in ²	430 lb/in ²
Rango de temperatura en servicio almacenamiento	-20°C +60°C -30°C +60°C	0 °F 140 °F -20 °F 140 °F	
Clase de protección	IP 65		
Sitio de medición	suelo rígido, deformación max. 10 mm, pendiente max. 5% (»3°)		
Altura de la plataforma	17 mm	0.67 in	
Superficie activa	660 x 380 mm (12 kg/cm ²) ²⁾	26 x 15 in (170 lb / in ²) ²⁾	26 x 15 in (210 lb / in ²) ²⁾
	660 x 393 mm (6 kg/cm ²) ²⁾	26 x 15.5 in (80 lb / in ²) ²⁾	26 x 15.5 in (100 lb / in ²) ²⁾
Total	ca. 960 x 77 x 393 mm	ca. 38 x 3 x 15.5 in	

- 1) OIML es la abreviación para „Organisation Internationale de Métrologie Légale“. NIST es la abreviación para „National Institute of Standards and Technology (USA)“.
- 2) En operación toda la superficie puede ser utilizada porque la presión ejercida por los neumáticos es menor que 6 kg/cm² en el área periférica.

