



Leicht, robust, zuverlässig und EU-zertifiziert

Das EC 120 bietet eine kompromisslose Betriebszeit, einfache Bedienung und ist problemlos erweiterbar zur Unterstützung neuer HAENNI Waagen und Benutzeranforderungen. Ideal für den Einsatz in rauen Umgebungen, und für eine unkomplizierte, schnelle Möglichkeit, die von HAENNI-Waagen mit digitaler Schnittstelle gemessenen Lasten anzuzeigen, zu speichern und auszudrucken.

Anwendung	Messung von Rad- und Achslasten, Berechnung der Zwischensummen und Gesamtgewichten von Fahrzeugen
Speicherkapazität	Rechtlich relevante Datenspeicherung für mind. 90 Tage
Unterstützte Produkte	WL 104, WL 108, WL 400
Temperaturbereich	-10...+50 °C
Genauigkeit	EU Typen-Zulassung
Ausführung	Wasserdicht (Gehäuse geschlossen, IP 67)
Speisung	Integrierter Akku für 140 h Betriebsdauer. Aufladezeit: 6 h. Aufladen und Betrieb mit 12 V Autobatterie oder Netzteil
Datenein- und Ausgang	Kabel, Funk
Anzeige	Monochrom LCD mit 320 · 240 Pixel und guter Lesbarkeit bei Sonnenlichteinstrahlung.
Sprachen	Alle von links nach rechts geschriebenen Sprachen können mit Hilfe von Unicode dargestellt und gedruckt werden
Gewicht	5.2 kg
Ausdruck	Papierbreite: 58 mm Schriftgrösse: 3 mm / 1.5 mm Druckgeschwindigkeit: 25 mm/s

Betrieb

Das Auswertegerät EC 120 ist leicht, kompakt, wasserdicht, und sehr robust. Mit Funk-Option und unschlagbarer Akkulaufzeit ersetzt es Laptop und Drucker: das perfekte Werkzeug, das überall und jederzeit eingesetzt werden kann.

Für die Vorselektion ist das Ablesen der Resultate dank Monochrom-LCD auch bei Sonneneinstrahlung sehr einfach. Zur direkten Kontrolle liefert der integrierte Drucker den Ausdruck mit allen relevanten Informationen. Abzüge, Fahrzeugkatalog und andere kundenspezifische Abfragen können vorgängig im Setup definiert werden. Das Gerät kann an die örtlichen Gesetze und Bedingungen angepasst werden. Das Drucklayout ist vollständig anpassbar.

Die gemessenen Gewichte werden auf der SD-Karte gespeichert und entsprechend den Eichvorschriften gesichert und vor Manipulation geschützt.

Verbrauchsmaterial

Bezeichnung		Bestell-Nr.
Papierrolle	58 mm breit	E 15407.0

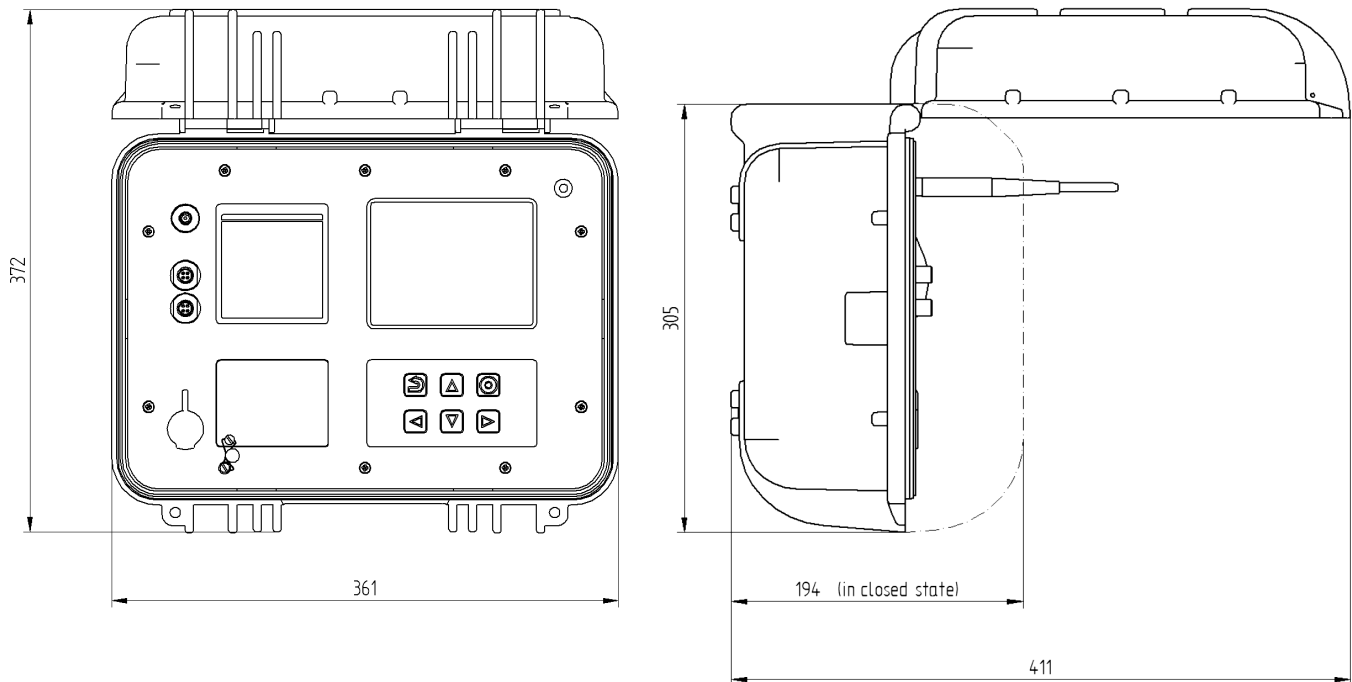
Auswahltabelle

Bestellbeispiel:	EC 120 /	1 4 1 . 3 9 x / 00Y
Unterstützte Produkte	Standard WL 104, WL 108, WL 400	1 4 1 . 3 9 1



Auswertegerät EC 120

Dimensionen



Technische Spezifikationen

Parameter		Wert
Akku	Kapazität	96 Wh
	Betriebsdauer	140 h
	Aufladezeit	6 h
	Technologie	Lithium-Ionen
Schnittstelle	Kommunikation	Funk und Kabel
	Speisung für Waagen über Kabel	15 V
Drucker	Papierbreite	58 mm
	Schriftgrösse	3 mm / 1.5 mm
	Druckgeschwindigkeit	25 mm/s
Display	Technologie	Monochrom-LCD (im Sonnenlicht lesbar)
	Auflösung	320 · 240 Pixel
	Zeichenhöhe	8 mm
Tastatur	Technologie	Membrane
	Anzahl Tasten	6
Temperaturbereich	Betrieb	-10 ... 50° C
	Lagerung	-25 ... 60° C
	Laden	0 ... 40° C
Zulässige relative Feuchtigkeit		<98%
Schutzart (Gehäuse geschlossen)		IP 67
Gewicht		5.2 kg
Dimensionen	(LxBxH)	361mm x 305 mm x 194 mm

